

.....  
MIEJSCOWOŚĆ DATA GODZINA

### OŚWIADCZENIE SPRAWCY ZDARZENIA

Zdarzenie z dnia ..... godzina ..... w miejscowości .....

#### DANE SPRAWCY

#### DANE POSZKODOWANEGO

.....	Imię i nazwisko	.....
.....	Adres	.....
.....	Dowód osobisty - seria/numer	.....
.....	Prawo jazdy – seria/ numer	.....
.....	Numer telefonu kontaktowego	.....
.....	Marka i model pojazdu	.....
.....	Numer rejestracyjny	.....

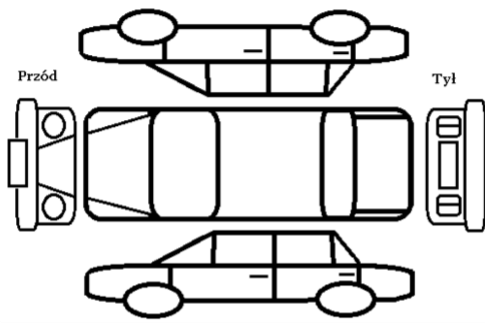
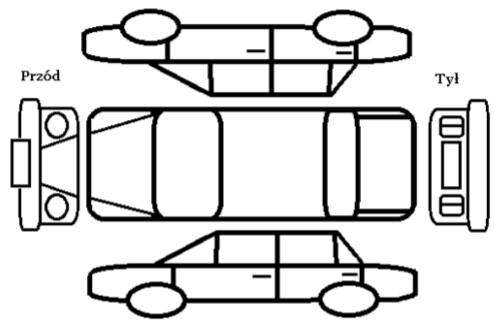
**Dodatkowe dane pojazdu sprawcy :**  
Nazwa towarzystwa ubezpieczeniowego i numer polisy .....  
Dane właściciela pojazdu .....  
(jeżeli sprawca **nie jest** właścicielem) .....

#### Opis uszkodzeń

zaznaczyć uszkodzenia za pomocą [ X ]

Pojazd sprawcy (A)

Pojazd poszkodowanego (B)



Ogólny opis .....  
.....  
.....  
.....

Ogólny opis .....  
.....  
.....  
.....

## OPIS OKOLICZNOŚCI ZDARZENIA

(Należy opisać miejsce i okoliczności zdarzenia, warunki drogowe, uwzględnić nazwy ulic)

.....

.....

.....

.....

.....

.....

.....

.....

.....

.....

.....

.....

.....

.....

.....

.....

.....

.....

.....

.....

.....

.....

.....

### SZKIC SYTUACYJNY

pojazd A



pojazd B



przed zdarzeniem	w trakcie zdarzenia	po zdarzeniu

Na miejsce zdarzenia wezwano (niewłaściwe skreślić): Policję, Pogotowie ratunkowe, Straż pożarną, .....

Świadkowie: (imię, nazwisko, numer telefonu) .....

.....

Jako sprawca zdarzenia (dane zawarte w pozycji DANE SPRAWCY) oświadczam, że:

- spowodowałem/am zdarzenie drogowe kierując pojazdem (dane pojazdu zawarte w pozycji „DANE POJAZDU SPRAWCY”) dnia (data zdarzenia powyżej), w którym uszkodzony został ww. pojazd poszkodowanego.
- zdarzenie wystąpiło z mojej winy i ponoszę pełną odpowiedzialność za wyrządzoną szkodę.
- posiadam prawo do użytkowania pojazdu, którym wyrządziłem/lam szkodę.
- Kierując pojazd nie byłem/lam pod wpływem alkoholu oraz żadnych środków odurzających.
- Oświadczenie podpisałem/lam świadomie i dobrowolnie, wszystkie zawarte informacje są prawdziwe.

.....  
Czytelny podpis sprawcy

.....  
Czytelny podpis poszkodowanego